

Электронная документация

АЛЮМИНИЕВЫЙ ПРОФИЛЬ FOLED-CEIL-SIDE-2000

ОПИСАНИЕ

- Сочетание нескольких функций:
 - светильник;
 - рамка для натяжного потолка.
- Светильник находится вровень с плоскостью натяжного потолка.
- Профили могут быть соединены друг с другом под углом более 60 градусов.
- Простое соединение с помощью соединителей PLS-ZM.
- Система FOLED открывает новые возможности для дизайна интерьеров.

ПРИМЕНЕНИЕ

- Создание натяжных потолков со встроенным светодиодным освещением.
- Формирование края натяжного потолка и придание ему привлекательного и законченного вида.



12 мм




Накладной

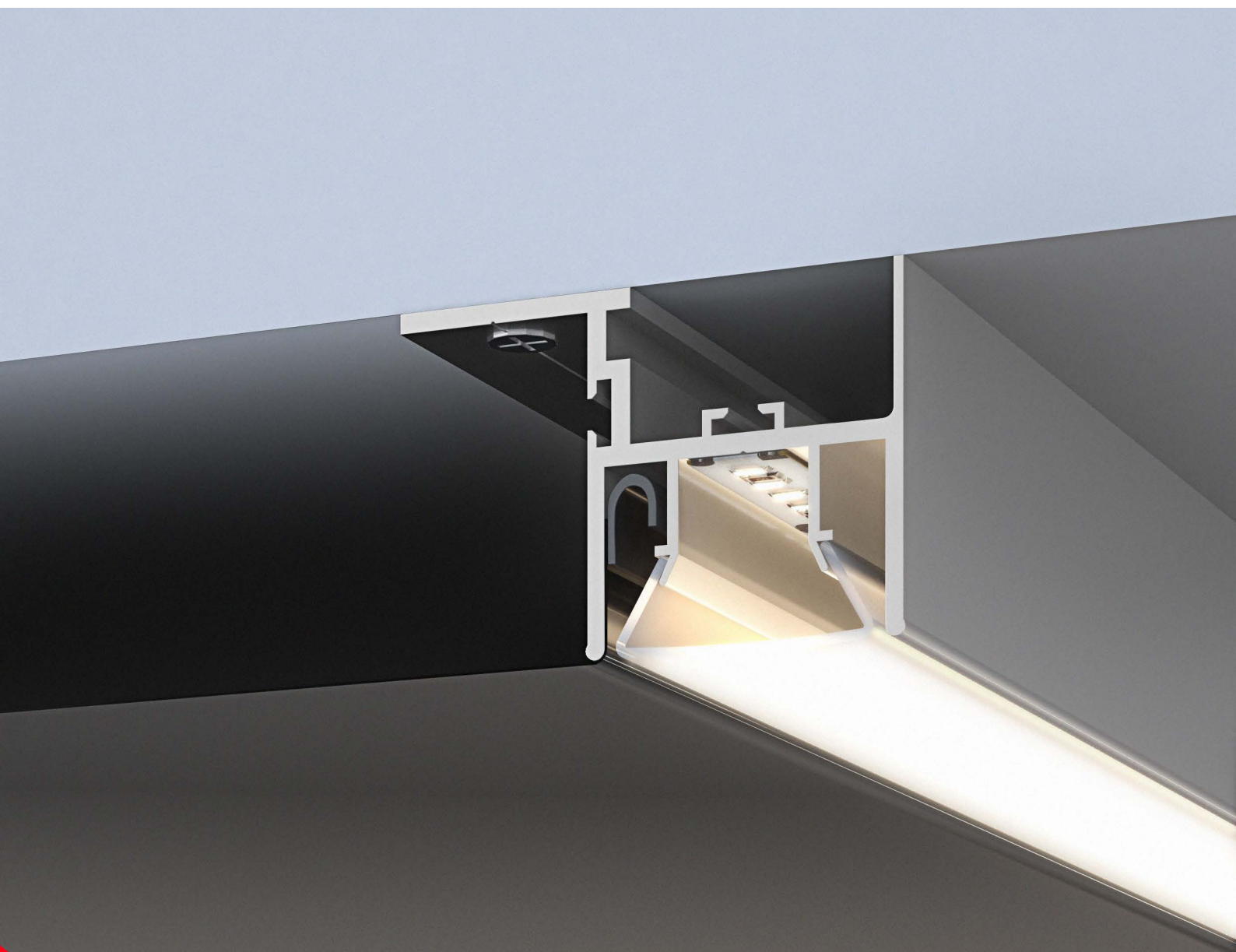
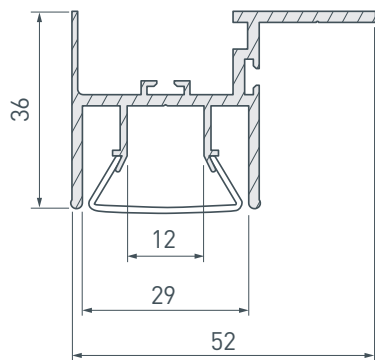


Серебристый

ПАРАМЕТРЫ



Артикул	023864
Модель	FOLED-CEIL-SIDE-2000
Цвет	 серебристый
Покрытие	неанодированное
Форма (сечение)	прямоугольный
Назначение	потолок
Размеры профиля	2000×52×35 мм
Ширина площадки для лент	12 мм

ЧЕРТЕЖ

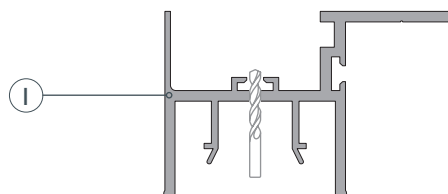


РУКОВОДСТВО ПО МОНТАЖУ ПРОФИЛЯ

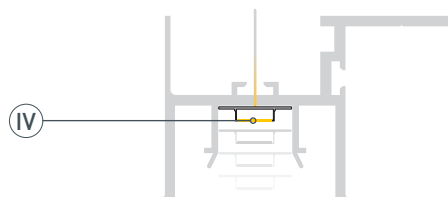
Необходимые компоненты

- | | |
|--|---|
| <p>Ⓘ Профиль</p>  | <p>ⓓ Натяжной потолок</p>  |
| <p>Ⓜ Экран</p>  | <p>ⓓ Светодиодная лента</p>  |

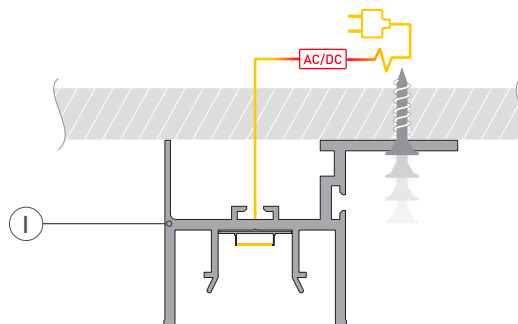
- 1** / Просверлите в профиле **Ⓘ** отверстие для кабеля питания светодиодной ленты.



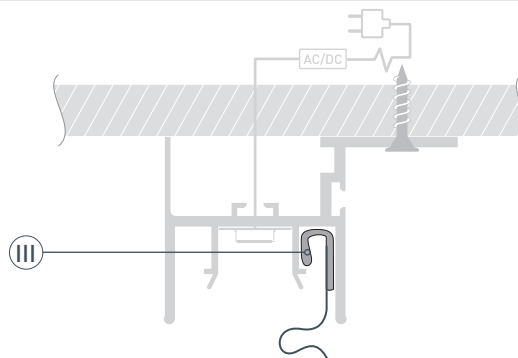
- 2** / Установите светодиодную ленту **ⓓ** и проденьте ее кабель питания в проделанное отверстие.



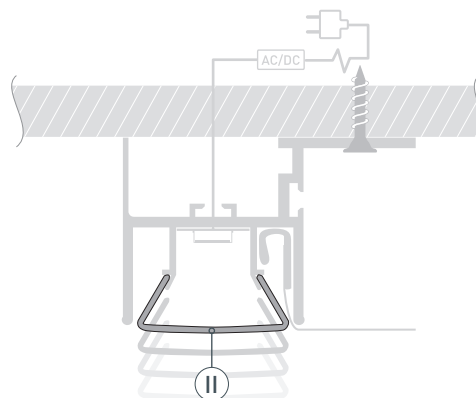
- 3** / Установите профиль **Ⓘ** на краю потолка из гипсокартона и зафиксируйте его самонарезающими винтами. Подключите питание светодиодной ленты.



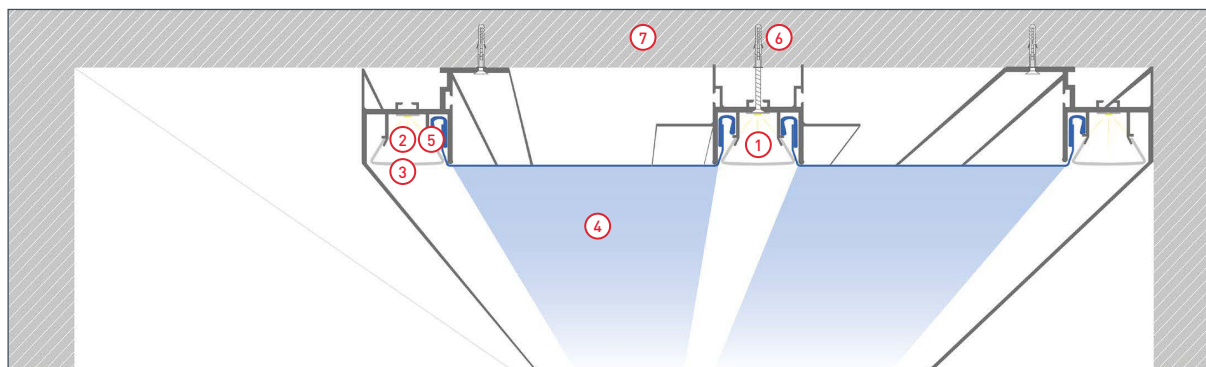
- 4** / Вставьте «гарпун» натяжного потолка **ⓓ** в соответствующий паз профиля.



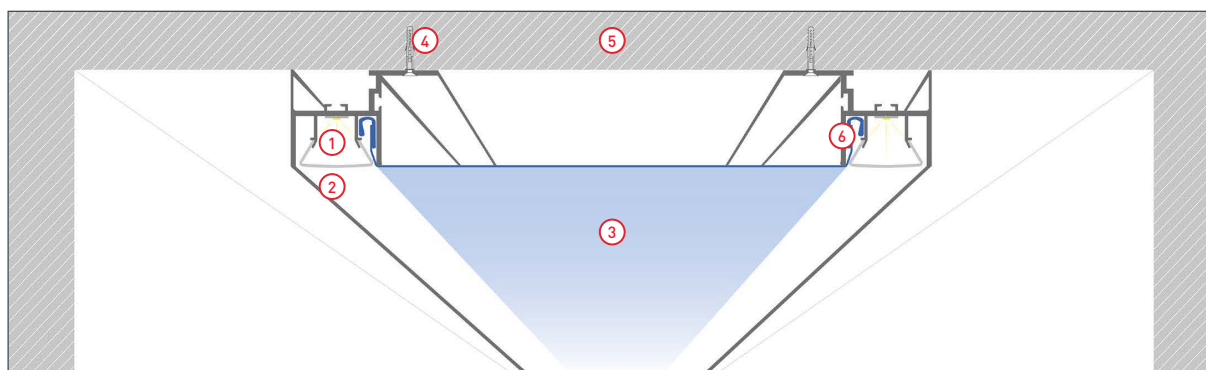
- 5** / Установите экран профиля **Ⓜ**.



ПРИМЕРЫ МОНТАЖА



- ① Профиль FOLED-CEIL-CENTER-2000 (арт. 023863)
- ② Профиль FOLED-CEIL-SIDE-2000 (арт. 023864)
- ③ Экран FOLED-2000 OPAL-PM (арт. 025233)
- ④ Пленка натяжного потолка
- ⑤ Крепеж (гарпун) натяжного потолка
- ⑥ Дюбель
- ⑦ Потолок



- ① Профиль FOLED-CEIL-CENTER-2000 (арт. 023863)
- ② Экран FOLED-2000 OPAL-PM (арт. 025233)
- ③ Пленка натяжного потолка
- ④ Дюбель
- ⑤ Потолок
- ⑥ Крепеж (гарпун) натяжного потолка

СОПУТСТВУЮЩИЕ ТОВАРЫ И АКСЕССУАРЫ

Приобретаются отдельно

Соединитель профиля



019275
PLS-ZM-90

Соединитель профиля



025952
PLS-ZM-120

Соединитель профиля



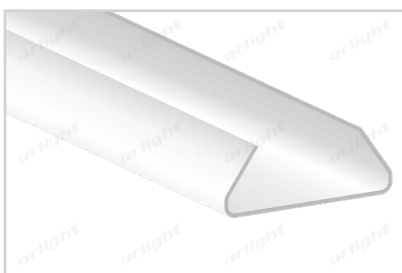
019276
PLS-ZM-135

Соединитель профиля



019277
PLS-ZM-180

Экран



025233
FOLED-2000 OPAL-PM

СОПУТСТВУЮЩИЕ ТОВАРЫ И АКСЕССУАРЫ

Приобретаются отдельно

Лента



020393
RT 2-5000 24V Warm3000 2x
(2835, 600 LED, PRO)

Лента



015698
RT 2-5000 24V Day4000 2x
(2835, 600 LED, PRO)

Лента



015696
RT 2-5000 24V White6000 2x
(2835, 600 LED, PRO)

Лента



020392
RT 2-5000 24V Warm3000 3x
(2835, 840 LED, LUX)

Лента



019094
RT 2-5000 24V Day4000 3x
(2835, 840 LED, LUX)

Лента



019093
RT 2-5000 24V White6000 3x
(2835, 840 LED, LUX)

Лента



024538
RT 2-5000 24V Warm3000 2x
(2835, 160 LED/m, LUX)

Лента



024537
RT 2-5000 24V Day4000 2x
(2835, 160 LED/m, LUX)

Лента



024534
RT 2-5000 24V White6000 2x
(2835, 160 LED/m, LUX)



